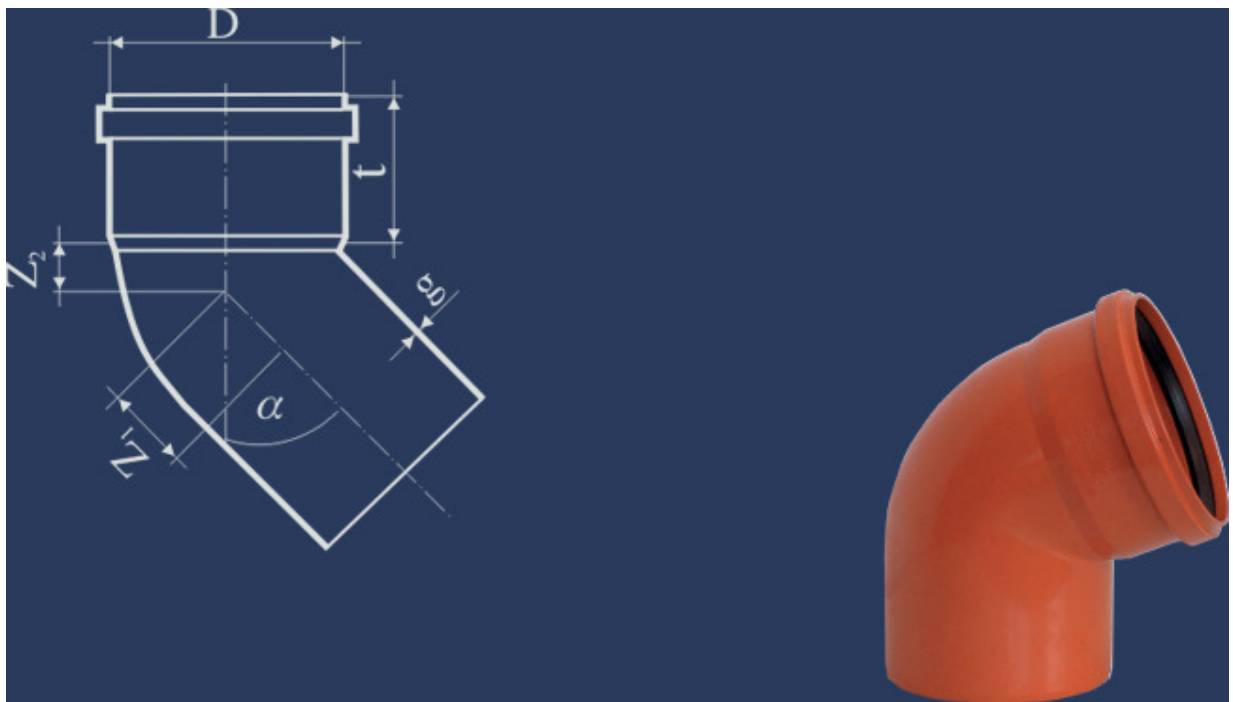


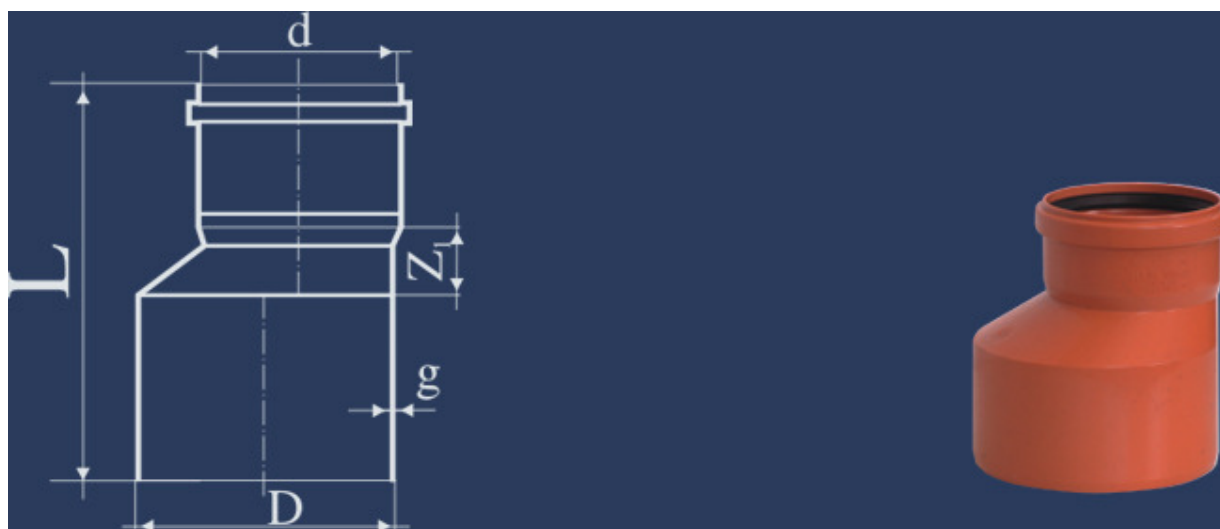
D (mm)	α	g (mm)	Z_1 (mm)	Z_2 (mm)	Waga (kg)
110	30°	3,2	17	21	0,18
110	45°	3,2	26	29	0,19
110	67°	3,2	41	47	0,27
110	87°	3,2	59	65	0,23
160	15°	3,6	13	19	0,65
160	30°	3,6	23	29	0,72
160	45°	3,6	37	42	0,75
160	67°	3,6	58	64	
160	87°	3,6	83	87	0,86
200	15°	4,5	15	25	1,21
200	30°	4,5	46	46	1,27
200	45°	4,5	79	80	1,62
200	67°	4,5	124	124	1,63
200	87°	4,5	155	155	2,50
250	15°	6,1	19	34	2,52
250	30°	6,1	125	131	2,60
250	45°	6,1	187	201	2,75
250	87°	6,1	417	410	2,85
315	15°	7,7	23	42	5,05
315	30°	7,7	130	146	5,10
315	45°	7,7	196	216	5,14
315	87°	7,7	462	470	5,50



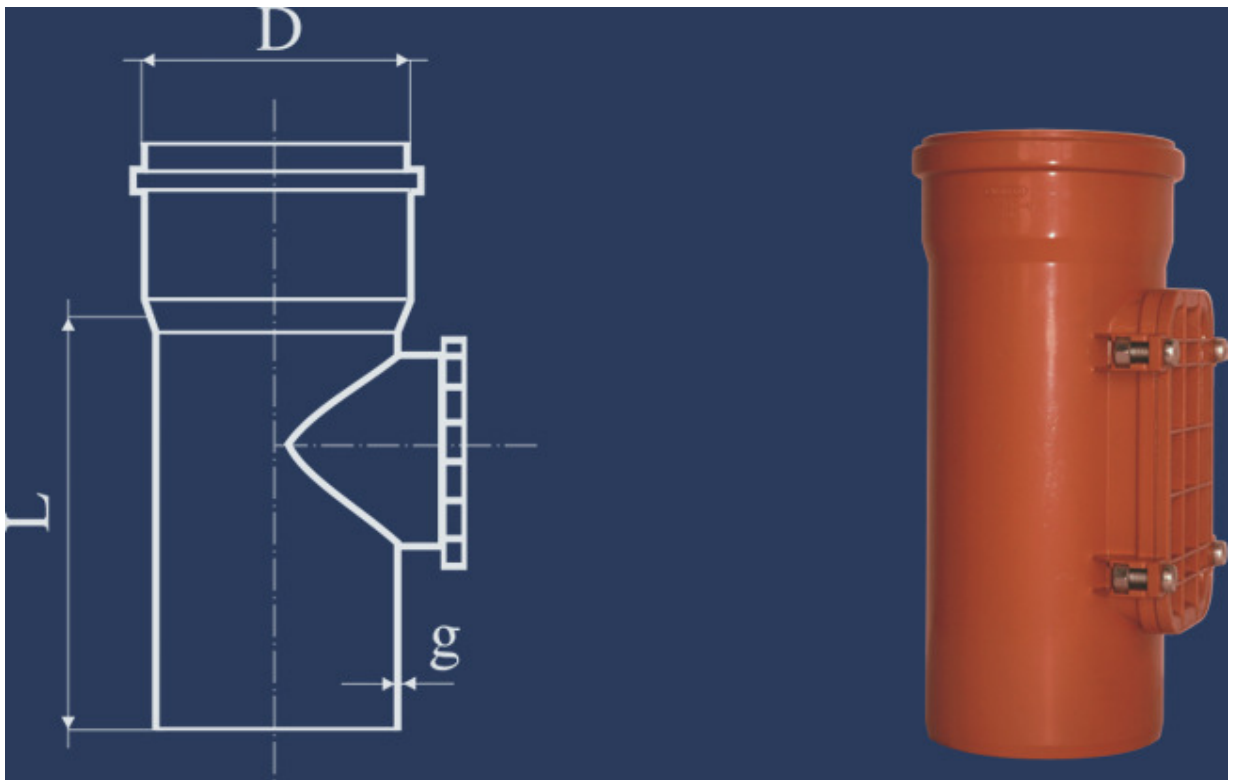
D (mm)	g (mm)	h (mm)	Waga (kg)
110	3,2	54	0,05
160	3,6	58	0,24
200	4,5	76	0,48
250	6,1	98	0,76
315	7,7	103	1,16



D/d (mm)	g (mm)	Z ₁ (mm)	L (mm)	Waga (kg)
160/110	3,6	33	173	0,48
200/160	4,5	13	192	0,91
250/200	6,1	12	304	2,06
315/250	7,7	16	440	4,50



D (mm)	g (mm)	L (mm)	Waga (kg)
110	3,2	204	0,32
160	3,6	394	1,83
200	4,5	494	4,43
250	6,1		5,55



D/d (mm)	α	g (mm)	Z ₁ (mm)	L (mm)	L ₁ (mm)	Waga (kg)
110/110	45°	3,2	134	193	180	0,37
110/110	67°	3,2	86	193	180	0,36
110/110	87°30'	3,2	61	193	180	0,31
160/110	45°	3,6	61	120	120	1,12
160/110	87°30'	3,6	41	108	108	1,44
160/160	45°	3,6	30	103	103	1,69
160/160	87°30'	3,6	61	193	192	1,35
200/110	45°	4,5	201	407	407	2,10
200/110	87°30'	4,5	153	390	390	1,67
200/160	45°	4,5	226	407	407	2,80
200/160	87°30'	4,5	153	390	390	2,45
200/200	45°	4,5	245	427	427	3,75
200/200	87°30'	4,5	153	390	390	2,40
250/160	45°	6,1	334	500	500	2,45
250/160	87°30'	6,1	195	500	500	2,05
250/200	45°	6,1	334	471	471	4,85
250/200	87°30'	6,1	195	500	500	3,80
250/250	45°	6,1	334	750	750	5,45
250/250	87°30'	6,1	195	500	500	4,85
315/160	45°	7,7	378	500	500	5,90
315/160	87°30'	7,7	228	500	500	5,87
315/200	45°	7,7	378	510	510	7,52
315/200	87°30'	7,7	228	500	500	7,73
315/250	45°	7,7	378	581	581	9,20
315/250	87°30'	7,7	228	750	750	9,00
315/315	45°	7,7	378	750	750	10,25
315/315	87°30'	7,7	228	750	750	9,10



D (mm)	g (mm)	L (mm)	Waga (kg)
110	3,2	155	0,42
160	3,6	183	0,69
200	4,5	226	1,20
250	6,1	263	2,16
315	7,7	330	4,06



D (mm)	g (mm)	Z (mm)	L (mm)	Waga (kg)
110	3,2			0,39
160	3,6	38	38	1,05
200	4,5	50	50	



D (mm)	g (mm)	f (mm)	d1 (mm)	d2 (mm)	L (mm)	Waga (kg)
110	3,2				110	0,28
160	5,0	11,7	160,5	174,3	110	0,44
160	5,0	11,7	160,5	174,3	240	0,81
200	5,0	13,0	200,6	216,2	110	0,53
200	5,0	13,0	200,6	216,2	240	0,95
250	5,0	19,5	250,6	272,9	110	0,78
250	5,0	19,5	250,6	272,9	240	1,11
315	6,0	20,8	315,7	338,9	110	1,08
315	6,0	20,8	315,7	338,9	240	1,55

