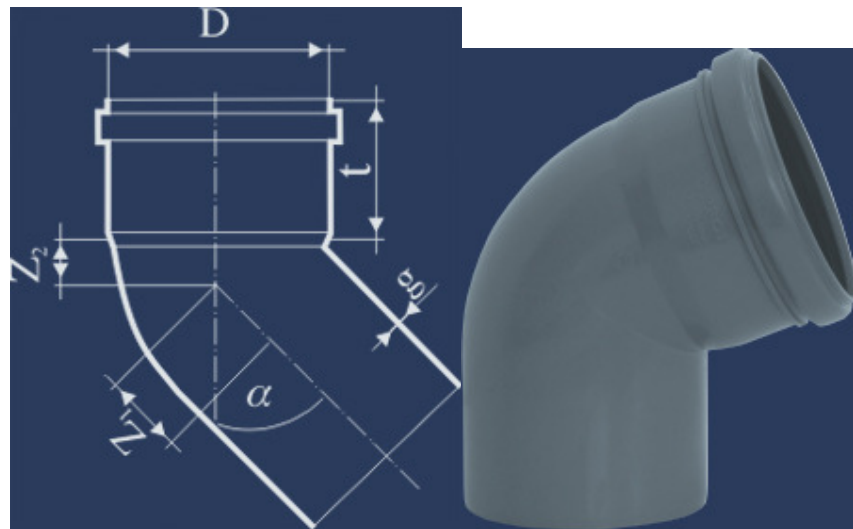


D (mm)	α	g (mm)	t (mm)	Z1 (mm)	Z2 (mm)	Waga (kg)	Ilość w op. (szt)
50	15°	1,8	52	5	9	0,38	50
50	22°	1,8	52	7	10	0,36	50
50	30°	1,8	52	9	12	0,48	50
50	45°	1,8	52	12	16	0,44	50
50	67°30'	1,8	52	20	23	0,47	50
50	87°30'	1,8	52	28	31	0,51	50
75	30°	2,7	61	12	15	0,79	40
75	45°	2,7	61	18	21	0,84	40
75	67°30'	2,7	61	28	31	0,89	40
75	87°30'	2,7	61	40	43	0,99	40
100	30°	2,7	61	17	22	0,18	30
100	45°	2,7	61	25	29	0,19	28
100	67°30'	2,7	61	40	44	0,21	22
100	87°30'	2,7	61	57	61	0,23	22



D/d (mm)	α	g (mm)	Z1 (mm)	L (mm)	L ₁ (mm)	Waga (kg)	Ilość w op. (szt)
50/50	45°	1,8	62	158	131	0,88	50
50/50	67°30'	1,8	41	159	106	0,79	50
50/50	87°30'	1,8	30	161	110	0,80	50
75/50	45°	1,8	74	189	127	0,12	50
75/50	67°30'	1,8	46	188	110	0,11	50
75/50	87°30'	1,8	30	189	111	0,10	50
75/50	45°	2,7	-	193	144	0,22	40
75/50	67°30'	2,7	-	193	133	0,13	40
75/50	87°30'	2,7	-	193	133	0,13	40
110/50	45°	2,7	92	193	120	0,23	40
110/50	67°30'	2,7	54	193	120	0,22	30
110/50	87°30'	2,7	32	193	120	0,22	28
110/75	45°	2,7	-	193	181	0,27	22
110/75	67°30'	2,7	-	193	180	0,23	22
110/75	87°30'	2,7	-	193	180	0,26	180
110/110	45°	2,7	134	193	180	0,38	180
110/110	67°30'	2,7	86	193	180	0,35	180
110/110	87°30'	2,7	62	193	180	0,31	180



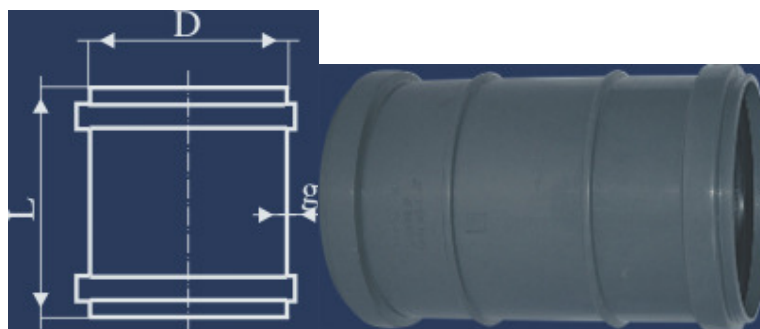
D/d (mm)	g (mm)	Z ₁ (mm)	L (mm)	L ₁ (mm)	Waga (kg)	Ilość w op. (szt)
75/50	1,8	120	127	84	0,590	20
100/50	2,7	140	150	105	1,01	50
100/75	2,7	160	160	108	1,29	20



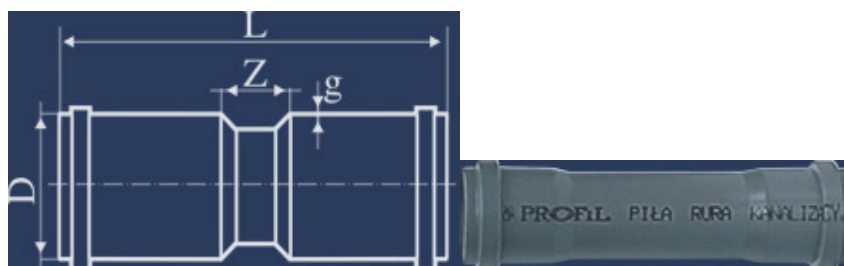
D (mm)	g (mm)	d (mm)	L (mm)	L ₁ (mm)	Waga (kg)	Ilość w op. (szt)
50	1,8	66	156	112	0,376	10
75	1,8	66	178	127	0,353	10
110	2,7	127	220	168	0,313	20



D (mm)	g (mm)	L (mm)	Waga (kg)	Ilość w op. (szt)
50	3,0	94	0,51	50
75	3,0	94	0,87	15
110	3,2	125	1,82	25



D (mm)	g (mm)	Z (mm)	L (mm)	Waga (kg)	Ilość w op. (szt)
50	1,8	-	-	-	100
75	1,8	112	214	0,12	60
110	2,7	131	251	0,26	40



D (mm)	Waga (kg)	Ilość w op. (szt)
50	0,30	10
75	0,62	10
110	0,87	10



D (mm)	Waga (kg)	Ilość w op. (szt)
50	0,18	20
75	0,32	20
110	0,70	10



D (mm)	Waga (kg)	Ilość w op. (szt)
boczny 50	0,137	1
prosty 75	0,960	1
boczny 110	0,295	1
prosty 110	0,239	1



D (mm)	Waga (kg)	Ilość w op. (szt)
32	0,13	50
40	0,17	20
50	0,20	20
75	0,29	20
100	0,50	20

